

**Datos técnicos Motor**

L4M230U03750- Monofá

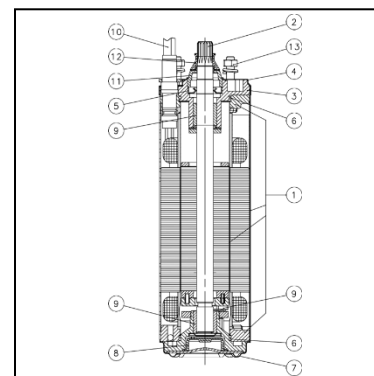
**Fabricante:**



Datos técnicos	
1	Envoltura externa de acero inoxidable.
2	Dimensiones de extensión del eje y acoplamiento conformes con el estándar NEMA
3	<b>Clase de aislamiento:</b> 155 (F).
4	<b>Clase de protección:</b> IP68
5	Fluido interno idóneo para el contacto con productos alimenticios
6	Fuelles de compensación resistentes y duraderos.
7	Carga axial soportada por rodamientos angulares
8	Sello mecánico protegido por protección de arena
9	Profundidad máxima: 300 m.
10	Número máximo de arranques por hora con intervalos regulares: 40 para arranque directo; 20 para arranque por impedancia.
11	Temperatura máxima del agua: 35 °C
12	Par de arranque alto
13	Cable de alimentación con conector extraíble
14	Sello mecánico
15	Rodamiento axial tipo Kingsbury
16	Tornillos de fijación de la bomba incluidos



PIEZA	MATERIAL	DENOMINACIÓN
		EUROPA
1	Casquillos internos y externos y bridas	Acero inoxidable EN 10088-1-X2CrNi18-9 (1.
2	Extensión del eje	Acero inoxidable EN 10088-1-X5CrN
3	Soporte superior	Fundición EN 1561-
4	Tapa superior	Acero inoxidable E
5	Retén del chavetero	NBR
6	Elastómeros	NBR
7	Tapa inferior	Acero inoxidable
8	Fuelles de compensación	EPDM
9	Cojinetes	
10	Cable	
11	Protección de arena fija	
12	Protección de a	
13	Tornille	



TIPO DE MOTOR	POTENCIA NOMINAL		DIMENSIONES	PESO
	kW	HP		
	L4M230U03750	0,37	0,5	L (L1) mm 236

