

Datos técnicos Motor

L4T400U55050 - Trifásica

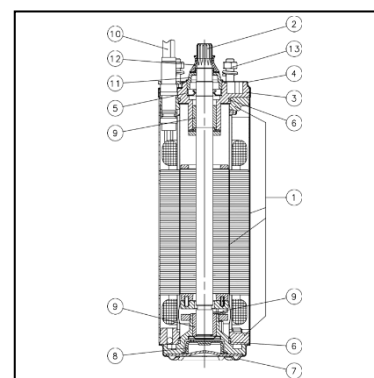
Fabricante:



Datos técnicos	
1	Envoltura externa de acero inoxidable.
2	Dimensiones de extensión del eje y acoplamiento conformes con el estándar NEMA
3	Clase de aislamiento: 155 (F).
4	Clase de protección: IP68
5	Fluido interno idóneo para el contacto con productos alimenticios
6	Fuelles de compensación resistentes y duraderos.
7	Carga axial soportada por rodillos angulares
8	Sello mecánico protegido por protección de arena
9	Profundidad máxima: 300 m.
10	Número máximo de arranques por hora con intervalos regulares: 40 para arranque directo; 20 para arranque por impedancia.
11	Temperatura máxima del agua: 35 °C
12	Par de arranque alto
13	Cable de alimentación con conector extraíble
14	Sello mecánico
15	Rodamiento axial tipo Kingsbury
16	Tornillos de fijación de la bomba incluidos



PIEZA	MATERIAL	DENOMINACIÓN		
		EUROPA	EEUU	
1	Casquillos internos y externos y bridas	Acero inoxidable	EN 10088-1-X2CrNi18-9 (1.4307)	AISI 304L
2	Extensión del eje	Acero inoxidable	EN 10088-1-X5CrNi18-10 (1.4301)	AISI 304
3	Soporte superior	Fundición	EN 1561-EN-GJL-200 (EN-JL1030)	Clase 25 B
4	Tapa superior	Acero inoxidable	EN 10088-1-X5CrNi18-10 (1.4301)	AISI 304
5	Retén del chavetero	NBR		
6	Elastómeros	NBR		
7	Tapa inferior	Acero inoxidable	EN 10088-1-X5CrNi18-10 (1.4301)	AISI 304
8	Fuelles de compensación	EPDM		
9	Cojinetes	Carbografito		
10	Cable	EPDM		
11	Protección de arena fija	PA6		
12	Protección de arena extraíble	NBR		
13	Tornillería	Acero inoxidable	EN ISO 3506-1 Grado A2	
.	Líquido refrigerante	Agua desmineralizada + anticongelante		



Dimensiones				
TIPO DE MOTOR	POTENCIA NOMINAL		DIMENSIONES	PESO
	kW	HP		
L4T400U55050	5,5	7,5	L (L1) mm 684	kg 26,8

