

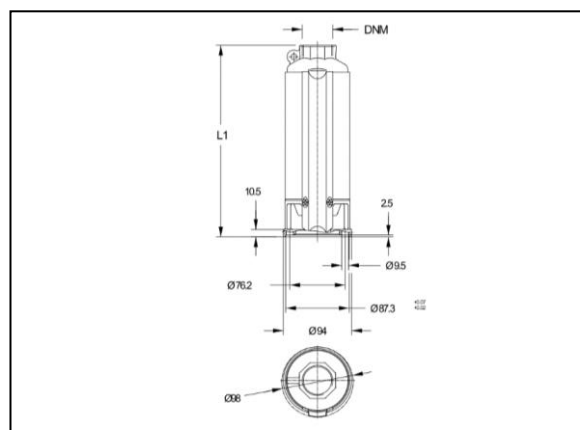
**Datos técnicos Hidráulica**

**L04550A06282**

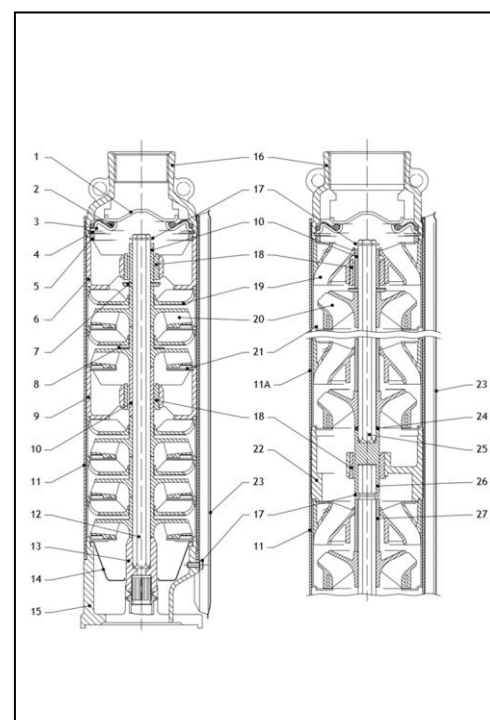
**Fabricante:**



| Datos hidráulica |                            |                  |
|------------------|----------------------------|------------------|
| 1                | Tipo de hidráulica;        | Bomba sumergible |
| 2                | Caudal nominal;            | 100 l/m          |
| 3                | Temperatura ambiente °c;   | 20               |
| 4                | Fluido;                    | Agua limpia      |
| 5                | Designación de la bomba;   | L04550A06282     |
| 6                | Marca;                     | Lowara           |
| 7                | Numero de etapas;          | 52               |
| 8                | Maxima presión de trabajo; | 3262,1           |
| 9                | Peso (KG);                 | 19,3             |
| 10               | Potencia del eje (kw);     | 5,5              |
| 11               | Diametro salida (DNM)      | Rp 1 ¼           |
| 12               | Dimensiones (L1)           | 1840             |



| NOMBRE                           | MATERIAL          | ESTÁNDARES DE REFERENCIA            |                |
|----------------------------------|-------------------|-------------------------------------|----------------|
|                                  |                   | EUROPA                              | EEUU           |
| 1 Tapa de la válvula             | Acero inoxidable  | EN 10088-2-X5CrNi18-10 (1.4301)     | AISI 304       |
| 2 Junta de la válvula            | NBR               |                                     |                |
| 3 Brida de la válvula            | Acero inoxidable  | EN 10088-2-X5CrNi18-10 (1.4301)     | AISI 304       |
| 4 Anillo de bloqueo de válvula   | Acero inoxidable  | DIN 17006 - X5CrNi18-7 (1.4319)     | AISI 302       |
| 5 Anillo adaptador               | Tecnopolímero PPO |                                     |                |
| 6 Soporte del casquillo sup.     | Tecnopolímero PPO |                                     |                |
| 7 Cojinete axial                 | Acero inoxidable  | EN 10088-1-X5CrNi18-10 (1.4301)     | AISI 304       |
| 8 Arandela                       | Acero inoxidable  | EN 10088-2-X5CrNi18-10 (1.4301)     | AISI 304       |
| 9 Soporte del casquillo intern.  | Tecnopolímero PPO |                                     |                |
| 10 Envoltura del eje             | Acero inoxidable  | EN 10088-1-X5CrNi18-10 (1.4301)     | AISI 304       |
| 11 Envoltura                     | Acero inoxidable  | EN 10088-2-X5CrNi18-10 (1.4301)     | AISI 304       |
| 11A Envoltura superior           | Acero inoxidable  | EN 10088-2-X5CrNi18-10 (1.4301)     | AISI 304       |
| 12 Eje de la bomba               | Acero inoxidable  | EN 10088-3-X5CrNi18-10 (1.4301)     | AISI 304       |
| 13 Acoplamiento                  | Acero inoxidable  | EN 10088-1-X5CrNi18-10 (1.4301)     | AISI 304       |
| 14 Tamiz                         | Acero inoxidable  | EN 10088-2-X5CrNi18-10 (1.4301)     | AISI 304       |
| 15 Adaptador del motor           | Acero inoxidable  | EN 10213-4-GX5CrNi19-10 (1.4308)    | CF-8 ASTM A743 |
| 16 Altura de elevación descarga  | Acero inoxidable  | EN 10213-4-GX5CrNi19-10 (1.4308)    | CF-8 ASTM A743 |
| 17 Tornillos, tuercas, arandelas | Acero inoxidable  | EN 10088-1-X5CrNiMo17-12-2 (1.4401) | AISI 316       |
| 18 Casquillo                     | Tecnopolímero PU  |                                     |                |
| 19 Difusor                       | Tecnopolímero PPO |                                     |                |
| 20 Impulsor                      | Tecnopolímero PPO |                                     |                |
| 21 Plato                         | Acero inoxidable  | EN 10088-2-X5CrNi18-10 (1.4301)     | AISI 304       |
| 22 Soporte del casquillo intern. | Acero inoxidable  | EN 10213-4-GX5CrNi19-10 (1.4308)    | CF-8 ASTM A743 |
| 23 Protección del cable          | Acero inoxidable  | EN 10088-2-X5CrNi18-10 (1.4301)     | AISI 304       |
| 24 Taco                          | Acero inoxidable  | EN 10088-2-X5CrNi18-10 (1.4301)     | AISI 304       |
| 25 Eje superior de la bomba      | Acero inoxidable  | EN 10088-1-X5CrNi18-10 (1.4301)     | AISI 304       |
| 26 Acoplamiento intermedio       | Acero inoxidable  | EN 10088-1-X5CrNiMo17-12-2 (1.4401) | AISI 316       |
| 27 Distanciator                  | Acero inoxidable  | EN 10088-1-X5CrNi18-10 (1.4301)     | AISI 304       |



| Tipo de bomba                                    | Nº de etapas | Potencia del motor |     | Q=caudal |       |       |       |       |       |
|--|--------------|--------------------|-----|----------|-------|-------|-------|-------|-------|
|  |              |                    |     | l/min 0  | 60,0  | 80,0  | 100,0 | 120,0 | 140,0 |
|  |              | KW                 | HP  | m3/h 0   | 3,6   | 4,8   | 6,0   | 7,2   | 8,4   |
| H=M TOT. ALTURA DE ELEVAC. DE LA COLUMNA DE AGUA |              |                    |     |          |       |       |       |       |       |
| L04550A06282                                     | 52           | 5,5                | 7,5 | 332,6    | 283,6 | 257,8 | 221   | 172,4 | 112,9 |

