

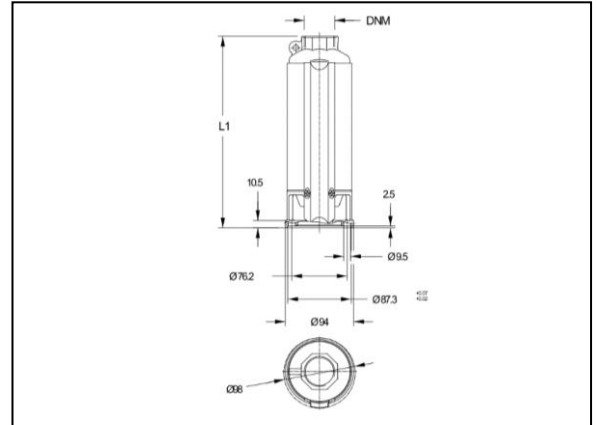
**Datos técnicos Hidráulica**

**L04400A12111**

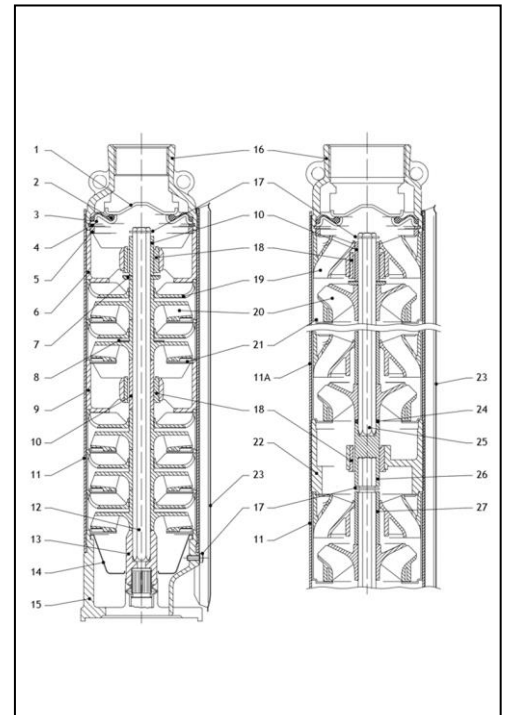
**Fabricante:**



Datos hidráulica		
1	Tipo de hidráulica;	Bomba sumergible
2	Caudal nominal;	200 l/m
3	Temperatura ambiente °c;	20
4	Fluido;	Agua limpia
5	Designación de la bomba;	L04400A12111
6	Marca;	Lowara
7	Numero de etapas;	25
8	Maxima presión de trabajo;	1300,1
9	Peso (KG);	15
10	Potencia del eje (kw);	4
11	Diametro salida (DNM)	Rp 2
12	Dimensiones (L1)	1529



NOMBRE	MATERIAL	ESTÁNDARES DE REFERENCIA		
		EUROPA	EEUU	
1	Tapa de la válvula	Acero inoxidable	EN 10088-2-X5CrNi18-10 (1.4301)	AISI 304
2	Junta de la válvula	NBR		
3	Brida de la válvula	Acero inoxidable	EN 10088-2-X5CrNi18-10 (1.4301)	AISI 304
4	Anillo de bloqueo de válvula	Acero inoxidable	DIN 17006 - X5CrNi18-7 (1.4319)	AISI 302
5	Anillo adaptador	Tecnopolímero PPO		
6	Soporte del casquillo sup.	Tecnopolímero PPO		
7	Cojinete axial	Acero inoxidable	EN 10088-1-X5CrNi18-10 (1.4301)	AISI 304
8	Arandela	Acero inoxidable	EN 10088-2-X5CrNi18-10 (1.4301)	AISI 304
9	Soporte del casquillo intern.	Tecnopolímero PPO		
10	Envoltura del eje	Acero inoxidable	EN 10088-1-X5CrNi18-10 (1.4301)	AISI 304
11	Envoltura	Acero inoxidable	EN 10088-2-X5CrNi18-10 (1.4301)	AISI 304
11A	Envoltura superior	Acero inoxidable	EN 10088-2-X5CrNi18-10 (1.4301)	AISI 304
12	Eje de la bomba	Acero inoxidable	EN 10088-3-X5CrNi18-10 (1.4301)	AISI 304
13	Acoplamiento	Acero inoxidable	EN 10088-1-X5CrNi18-10 (1.4301)	AISI 304
14	Tamiz	Acero inoxidable	EN 10088-2-X5CrNi18-10 (1.4301)	AISI 304
15	Adaptador del motor	Acero inoxidable	EN 10213-4-GX5CrNi19-10 (1.4308)	CF-8 ASTM A743
16	Altura de elevación descarga	Acero inoxidable	EN 10213-4-GX5CrNi19-10 (1.4308)	CF-8 ASTM A743
17	Tornillos, tuercas, arandelas	Acero inoxidable	EN 10088-1-X5CrNiMo17-12-2 (1.4401)	AISI 316
18	Casquillo	Tecnopolímero PU		
19	Difusor	Tecnopolímero PPO		
20	Impulsor	Tecnopolímero PPO		
21	Plato	Acero inoxidable	EN 10088-2-X5CrNi18-10 (1.4301)	AISI 304
22	Soporte del casquillo intern.	Acero inoxidable	EN 10213-4-GX5CrNi19-10 (1.4308)	CF-8 ASTM A743
23	Protección del cable	Acero inoxidable	EN 10088-2-X5CrNi18-10 (1.4301)	AISI 304
24	Taco	Acero inoxidable	EN 10088-2-X5CrNi18-10 (1.4301)	AISI 304
25	Eje superior de la bomba	Acero inoxidable	EN 10088-1-X5CrNi18-10 (1.4301)	AISI 304
26	Acoplamiento intermedio	Acero inoxidable	EN 10088-1-X5CrNiMo17-12-2 (1.4401)	AISI 316
27	Distanciador	Acero inoxidable	EN 10088-1-X5CrNi18-10 (1.4301)	AISI 304



Tipo de bomba	Nº de etapas	Potencia del motor		Q=caudal					
				l/min 0	150,0	175,0	200,0	225,0	250,0
		KW	HP	m3/h 0	9,0	10,5	12,0	13,5	15,0
H=M TOT. ALTURA DE ELEVAC. DE LA COLUMNA DE AGUA									
L04400A12111	25	4	5,5	132,5	100,9	90,1	77,1	62,1	45,5

