

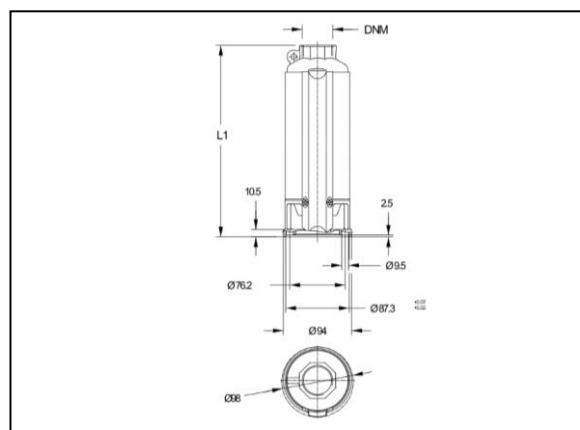
**Datos técnicos Hidráulica**

**L04150A04113**

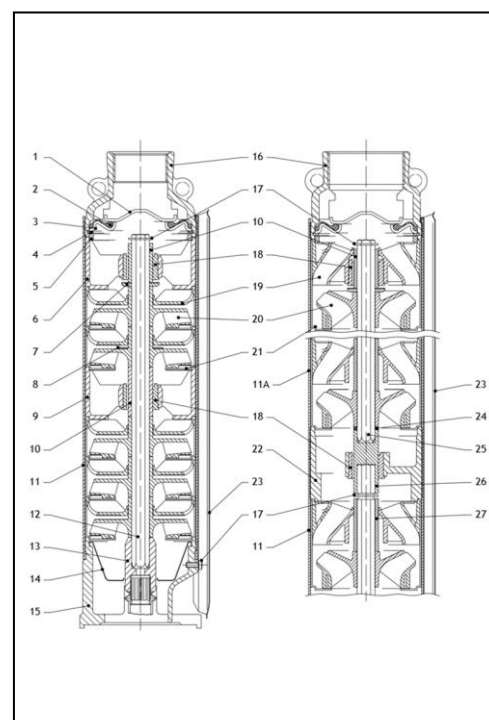
**Fabricante:**



Datos hidráulica		
1	Tipo de hidraulica;	Bomba sumergible
2	Caudal nominal;	60 l/m
3	Temperatura ambiente °c;	20
4	Fluido;	Agua limpia
5	Designación de la bomba;	L04150A04113
6	Marca;	Lowara
7	Numero de etapas;	19
8	Maxima presión de trabajo;	1246,4
9	Peso (KG);	5,7
10	Potencia del eje (kw);	1,5
11	Diametro salida (DNM)	Rp 1 ½
12	Dimensiones (L1)	568



	NOMBRE	MATERIAL	ESTÁNDARES DE REFERENCIA	
			EUROPA	EEUU
1	Tapa de la válvula	Acero inoxidable	EN 10088-2-X5CrNi18-10 (1.4301)	AISI 304
2	Junta de la válvula	NBR		
3	Brida de la válvula	Acero inoxidable	EN 10088-2-X5CrNi18-10 (1.4301)	AISI 304
4	Anillo de bloqueo de válvula	Acero inoxidable	DIN 17006 - X5CrNi18-7 (1.4319)	AISI 302
5	Anillo adaptador	Tecnopolímero PPO		
6	Soporte del casquillo sup.	Tecnopolímero PPO		
7	Cojinete axial	Acero inoxidable	EN 10088-1-X5CrNi18-10 (1.4301)	AISI 304
8	Arandela	Acero inoxidable	EN 10088-2-X5CrNi18-10 (1.4301)	AISI 304
9	Soporte del casquillo intern.	Tecnopolímero PPO		
10	Envoltura del eje	Acero inoxidable	EN 10088-1-X5CrNi18-10 (1.4301)	AISI 304
11	Envoltura	Acero inoxidable	EN 10088-2-X5CrNi18-10 (1.4301)	AISI 304
11A	Envoltura superior	Acero inoxidable	EN 10088-2-X5CrNi18-10 (1.4301)	AISI 304
12	Eje de la bomba	Acero inoxidable	EN 10088-3-X5CrNi18-10 (1.4301)	AISI 304
13	Acoplamiento	Acero inoxidable	EN 10088-1-X5CrNi18-10 (1.4301)	AISI 304
14	Tamiz	Acero inoxidable	EN 10088-2-X5CrNi18-10 (1.4301)	AISI 304
15	Adaptador del motor	Acero inoxidable	EN 10213-4-GX5CrNi19-10 (1.4308)	CF-8 ASTM A743
16	Altura de elevación descarga	Acero inoxidable	EN 10213-4-GX5CrNi19-10 (1.4308)	CF-8 ASTM A743
17	Tornillos, tuercas, arandelas	Acero inoxidable	EN 10088-1-X5CrNiMo17-12-2 (1.4401)	AISI 316
18	Casquillo	Tecnopolímero PU		
19	Difusor	Tecnopolímero PPO		
20	Impulsor	Tecnopolímero PPO		
21	Plato	Acero inoxidable	EN 10088-2-X5CrNi18-10 (1.4301)	AISI 304
22	Soporte del casquillo intern.	Acero inoxidable	EN 10213-4-GX5CrNi19-10 (1.4308)	CF-8 ASTM A743
23	Protección del cable	Acero inoxidable	EN 10088-2-X5CrNi18-10 (1.4301)	AISI 304
24	Taco	Acero inoxidable	EN 10088-2-X5CrNi18-10 (1.4301)	AISI 304
25	Eje superior de la bomba	Acero inoxidable	EN 10088-1-X5CrNi18-10 (1.4301)	AISI 304
26	Acoplamiento intermedio	Acero inoxidable	EN 10088-1-X5CrNiMo17-12-2 (1.4401)	AISI 316
27	Distanciador	Acero inoxidable	EN 10088-1-X5CrNi18-10 (1.4301)	AISI 304



Tipo de bomba	Nº de etapas	Potencia del motor		Q=caudal					
				l/min 0	30,0	40,0	60,0	80,0	90,0
		KW	HP	m3/h 0	1,8	2,4	3,6	4,8	5,4
H=M TOT. ALTURA DE ELEVAC. DE LA COLUMNA DE AGUA									
L04150A04113	19	1,5	2	127	114	108	89	60	40

