

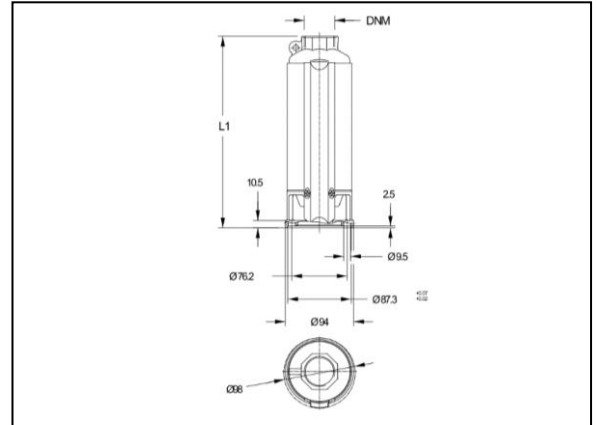
**Datos técnicos Hidráulica**

L04055A02062

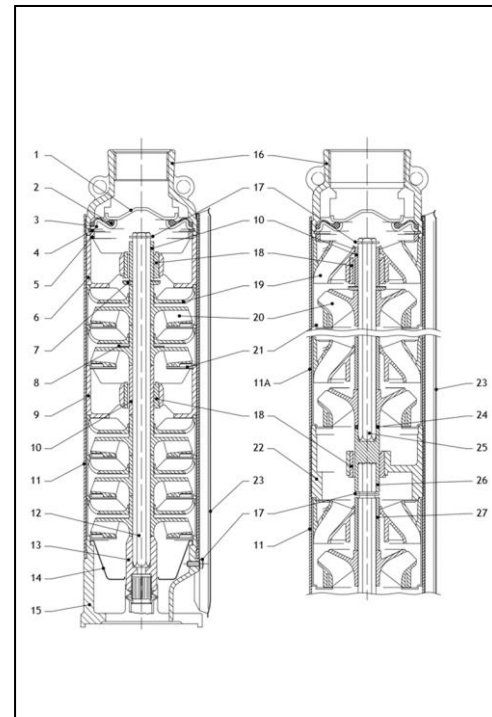
**Fabricante:**



Datos hidráulica		
1	Tipo de hidráulica;	Bomba sumergible
2	Caudal nominal;	30 l/m
3	Temperatura ambiente °c;	20
4	Fluido;	Agua limpia
5	Designación de la bomba;	L04055A02062
6	Marca;	Lowara
7	Numero de etapas;	10
8	Maxima presión de trabajo;	654,5
9	Peso;	3,5
10	Potencia del eje (kw);	0,55
11	Diametro salida (DNM)	Rp 1 ¼
12	Dimensiones (L1)	332



NOMBRE	MATERIAL	ESTÁNDARES DE REFERENCIA	
		EUROPA	EEUU
1 Tapa de la válvula	Acero inoxidable	EN 10088-2-X5CrNi18-10 (1.4301)	AISI 304
2 Junta de la válvula	NBR		
3 Brida de la válvula	Acero inoxidable	EN 10088-2-X5CrNi18-10 (1.4301)	AISI 304
4 Anillo de bloqueo de válvula	Acero inoxidable	DIN 17006 - X5CrNi18-7 (1.4319)	AISI 302
5 Anillo adaptador	Tecnopolímero PPO		
6 Soporte del casquillo sup.	Tecnopolímero PPO		
7 Cojinete axial	Acero inoxidable	EN 10088-1-X5CrNi18-10 (1.4301)	AISI 304
8 Arandela	Acero inoxidable	EN 10088-2-X5CrNi18-10 (1.4301)	AISI 304
9 Soporte del casquillo interm.	Tecnopolímero PPO		
10 Envoltura del eje	Acero inoxidable	EN 10088-1-X5CrNi18-10 (1.4301)	AISI 304
11 Envoltura	Acero inoxidable	EN 10088-2-X5CrNi18-10 (1.4301)	AISI 304
11A Envoltura superior	Acero inoxidable	EN 10088-2-X5CrNi18-10 (1.4301)	AISI 304
12 Eje de la bomba	Acero inoxidable	EN 10088-3-X5CrNi18-10 (1.4301)	AISI 304
13 Acoplamiento	Acero inoxidable	EN 10088-1-X5CrNi18-10 (1.4301)	AISI 304
14 Tamiz	Acero inoxidable	EN 10088-2-X5CrNi18-10 (1.4301)	AISI 304
15 Adaptador del motor	Acero inoxidable	EN 10213-4-GX5CrNi19-10 (1.4308)	CF-8 ASTM A743
16 Altura de elevación descarga	Acero inoxidable	EN 10213-4-GX5CrNi19-10 (1.4308)	CF-8 ASTM A743
17 Tornillos, tuercas, arandelas	Acero inoxidable	EN 10088-1-X5CrNiMo17-12-2 (1.4401)	AISI 316
18 Casquillo	Tecnopolímero PU		
19 Difusor	Tecnopolímero PPO		
20 Impulsor	Tecnopolímero PPO		
21 Plato	Acero inoxidable	EN 10088-2-X5CrNi18-10 (1.4301)	AISI 304
22 Soporte del casquillo interm.	Acero inoxidable	EN 10213-4-GX5CrNi19-10 (1.4308)	CF-8 ASTM A743
23 Protección del cable	Acero inoxidable	EN 10088-2-X5CrNi18-10 (1.4301)	AISI 304
24 Taco	Acero inoxidable	EN 10088-2-X5CrNi18-10 (1.4301)	AISI 304
25 Eje superior de la bomba	Acero inoxidable	EN 10088-1-X5CrNi18-10 (1.4301)	AISI 304
26 Acoplamiento intermedio	Acero inoxidable	EN 10088-1-X5CrNiMo17-12-2 (1.4401)	AISI 316
27 Distanciator	Acero inoxidable	EN 10088-1-X5CrNi18-10 (1.4301)	AISI 304



Tipo de bomba	Nº de etapas	Potencia del motor		Q=caudal					
				l/min 0					
				20,0	25,0	30,0	40,0	50,0	
L04055A02062	10	0,55	0,75	67	60	56	52	41	27
				m3/h 0	1,2	1,5	1,8	2,4	3,0

