

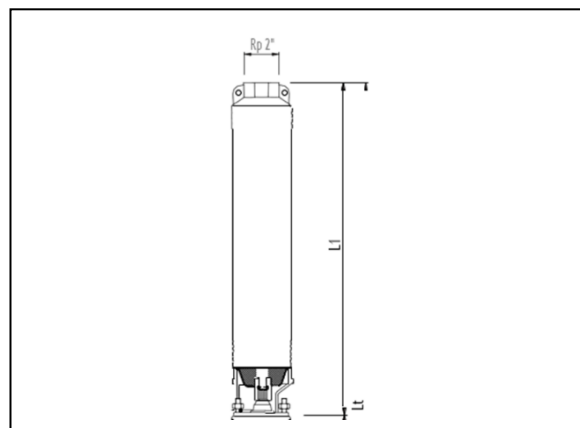
Datos técnicos Hidráulica

E04300A15043

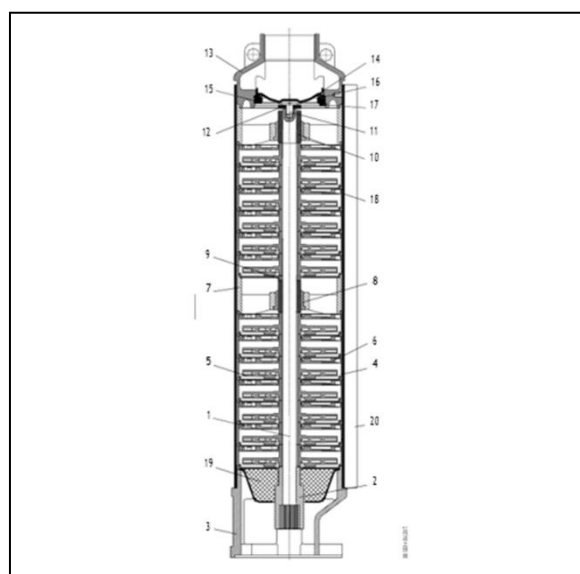
Fabricante:



Datos hidráulica		
1	Tipo de hidráulica;	Bomba sumergible
2	Caudal nominal;	10 m³/h
3	Temperatura ambiente °c;	0°C a 40°C
4	Fluido;	Agua limpia
5	Designación de la bomba;	E04300A15043
6	Marca;	E-Tech
7	Numero de etapas;	18
8	Maxima presión de trabajo;	28 Bar
9	Peso (KG);	9,4
10	Potencia del eje (kw);	4
11	Diametro salida (DNM)	Rp 2
12	Dimensiones (L1)	1153



Parte/descripción	Material	Denominación
1	Acero inoxidable	AISI 304
2	Acero inoxidable	AISI 304
3	Acero inoxidable	AISI 304
4	Acero inoxidable	AISI 304
5	Policarbonato	
6	Noryl® *	
7	Resina	
8	Resina	
9	Resina	
10	Policarbonato	
11	Acero inoxidable	AISI 304
12	Acero inoxidable	AISI 304
13	Acero inoxidable	AISI 304
14	Acero inoxidable	AISI 304
15	Acero inoxidable	AISI 304
16		
17	Acero inoxidable	AISI 304
18	Acero inoxidable	AISI 304
19	Acero inoxidable	AISI 304
20	Acero inoxidable	AISI 304
21	Acero inoxidable	AISI 304



Tipo de bomba	Nº de etapas	Potencia del motor		Q=caudal																
				m³/h	7,00	7,20	8,00	8,40	9,00	9,60	10,10	10,80	12,00	13,00	13,20	14,00	14,40	15,60	16,00	17,00
				l/seg	1,94	2,00	2,22	2,23	2,50	2,67	2,81	3,00	3,33	3,61	3,67	3,89	4,00	4,33	4,44	4,72
		KW	HP	0,00	116,40	120,00	133,20	133,80	150,00	160,20	168,60	180,00	199,80	216,60	220,20	233,40	240,00	259,80	266,40	283,20
				H=M TOT. ALTURA DE ELEVAC. DE LA COLUMNA DE AGUA																
E04300A15043	18	4	5,5	107	93	92	89	87	83	80	77	72	63	55	54	48	45	36	33	26